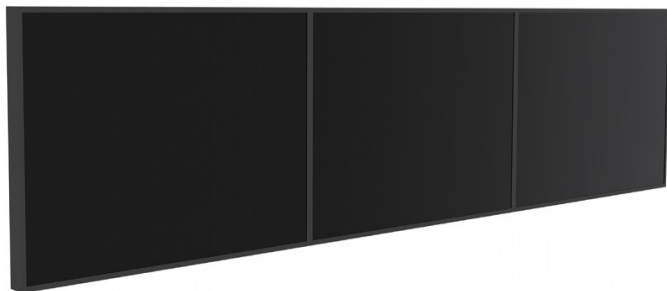


ŚCIANA VIDEO BEZ POCHYLENIA



Każdy moduł wysyłany jest łącznie ze wszystkimi niezbędnymi do montażu częściami. Moduły dostosowane są do monitorów od 37" do 65".

Stelaże ściennie wykonane są z aluminium i są lżejsze niż te używane w wielu innych rozwiązaniach. Dwie szyny mocowane na ścianie ważą ok. 1 kg. Mała odległość między ścianą a ekranem – 46,5 mm - daje wrażenie lekkości.

Każdy ekran może być zamknięty za pomocą dodanej spinki zamykającej lub kłódki / nie ma w zestawie / w celu zwiększenia bezpieczeństwa i zabezpieczenia przed kradzieżą.

SPECYFIKACJA

Wykończenie: aluminium/czarne

Rozstaw otworów zgodny ze standardem VESA : 100 – 400 mm w pionie, bez limitów w poziomie.

Maksymalne obciążenie: 100 kg / ekran

Odległość między ścianą a tyłem ekranu -46,5 mm.

Moduły dostosowane do ekranów od 37" do 65".

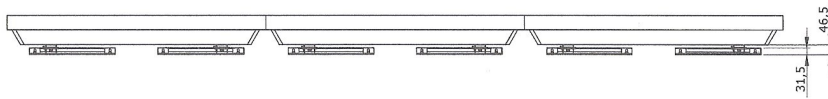
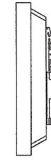
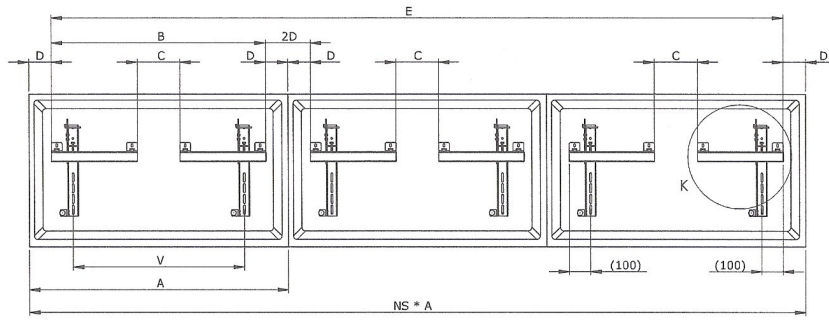
Wszystkie elementy są w zestawie.

Dołączone nakładki zapewniają atrakcyjne wykończenie instalacji i minimalizują ryzyko skaleczenia o aluminiowy profil.

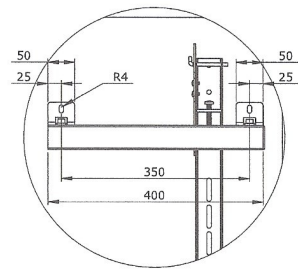
ARTYKUŁ NR PW010001 SMS MULTI DISPLAY WALL

Jeden numer produktu pokrywa wszystko co potrzebne do pojedynczego modułu (wyposażenie dla jednego ekranu).

Na przykład: zamówienie 3x PW010001 dla rzędu 3 ekranów.



DETAIL K
SCALE 1 : 6



Vesa V=200/300/400/500 and max 600

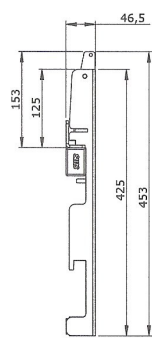
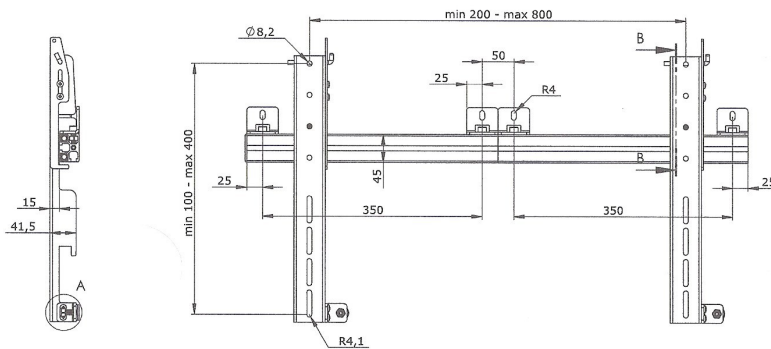
B=800
C=0
D=(A-B)/2
E=(NS*A)-(2*D)

Vesa V> 600/700 and max 800

B=(V+200)
C=(B-800)
D=(A-B)/2
E=(NS*A)-(2*D)

NS=Number of screens
A =Screen width
V =Vesa holepattern

SMS Multi Display Wall Dimensions (in mm)



SECTION B-B
SCALE 1 : 3

